

Inspiron 15

3000 Series

Quick Start Guide

Skrócona instrukcja uruchomienia
Ghid de pornire rapidă
Stručná úvodná příručka
Priročnik za hitri zagon

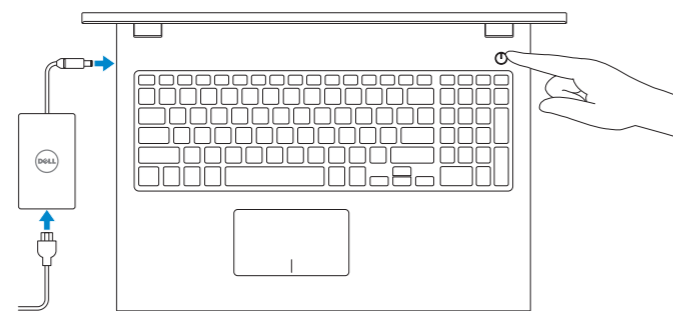
1 Connect the power adapter and press the power button

Podłącz zasilacz i naciśnij przycisk zasilania

Conectați adaptorul de alimentare și apăsați pe butonul de alimentare

Zapojte napájaci adaptér a stlačte spínač napájania

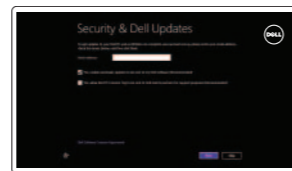
Priključite napajalnik in pritisnite gumb za vklop/izklop



2 Finish Windows setup

Skonfiguruj system Windows | Finalizați configurarea Windows

Dokončite inštaláciu systému Windows | Dokončajte namestitiev sistema Windows



Enable security and updates

Włącz zabezpieczenia i aktualizacje

Activați securitatea și actualizările

Povolte bezpečnostné funkcie a aktualizácie

Omogočite varnost in posodobitve



Connect to your network

Nawiąż połączenie z siecią

Conectați-vă la rețea

Pripojte sa k sieti

Povežite računalnik z omrežjem

NOTE: If you are connecting to a secured wireless network, enter the password for the wireless network access when prompted.

UWAGA: Jeśli nawiązujesz połączenie z zabezpieczoną siecią bezprzewodową, wprowadź hasło dostępu do sieci po wyświetleniu monitu.

NOTĂ: Dacă vă conectați la o rețea wireless securizată, introduceți parola pentru a accesa rețeaua wireless, atunci când vi se solicită.

POZNÁMKA: Ak sa pripájate k zabezpečenj bezdrôtovej sieti, na výzvu zadajte heslo prístupu k bezdrôtovej sieti.

OPOMBA: Če se povezujete v zaščiteno brezžično omrežje, ob pozivu vnesite geslo za dostop do brezžičnega omrežja.



Sign in to your Microsoft account or create a local account

Zaloguj się do konta Microsoft albo utwórz konto lokalne

Conectați-vă la contul Microsoft sau creați un cont local

Prihláste sa do konta Microsoft alebo si vytvorte lokálne konto

Vpišite se v račun Microsoft ali ustvarite lokalni račun

Locate your Dell apps

Odszukaj aplikacje Dell | Găsiți aplicațiile Dell

Nájdite svoje aplikácie Dell | Poiščište svoje programe Dell



Register your computer

Zarejestruj komputer | Înregistrați-vă computerul

Zaregistrujte si počitač | Registrirajte svoj računalnik



Dell Backup and Recovery

Program Dell Backup and Recovery | Backup și recuperare Dell

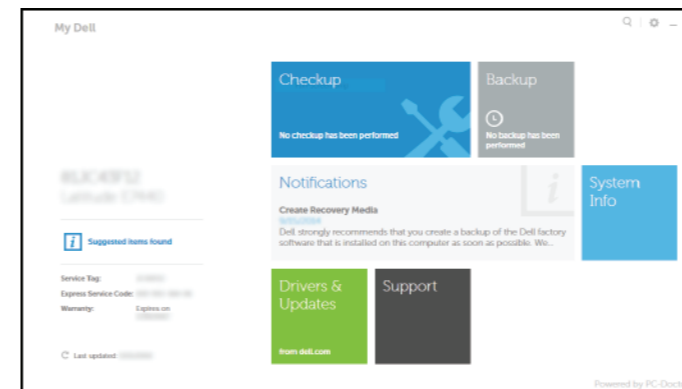
Dell Backup and Recovery | Dell Backup and Recovery



My Dell

Mój Dell | Computerul meu Dell

Môj Dell | Moj Dell



Learn how to use Windows

Poznaj system Windows | Aflați cum se utilizează Windows

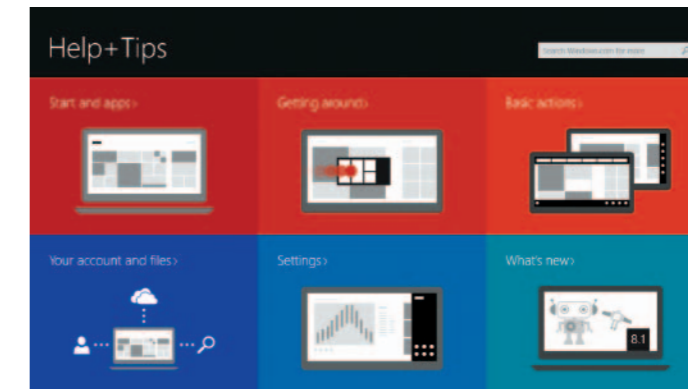
Informácie o používaní systému Windows | Naučíte se uporabljati Windows



Help and Tips

Pomoc i porady | Ajutor și sfaturi

Pomocník a rady | Pomoč in nasveti



Product support and manuals

Pomoc techniczna i podręczniki

Manuale și asistență pentru produse

Podpora a príručky produktu

Podpora in navodila za izdelke

dell.com/support

dell.com/support/manuals

dell.com/windows8

Contact Dell

Kontakt z firmą Dell | Contactați Dell

Kontaktujte Dell | Slik z družbo Dell

dell.com/contactdell

Regulatory and safety

Przepisy i bezpieczeństwo

Reglementări și siguranță

Zákonem vyžadované a bezpečnostné informácie

Zakonski predpisi in varnost

dell.com/regulatory_compliance

Regulatory model

Model | Model de reglementare

Regulačný model | Regulatorni model

P40F

Regulatory type

Typ | Tip de reglementare

Regulačný typ | Regulatorna vrsta

P40F001/P40F002

Computer model

Model computera | Modelul computerului

Model počitača | Model računalnika

Inspiron 15-3541/15-3542/15-3543



Scan to access
how-to information

Dell.com/QR/Inspiron/15



© 2014 Dell Inc.

© 2014 Microsoft Corporation.



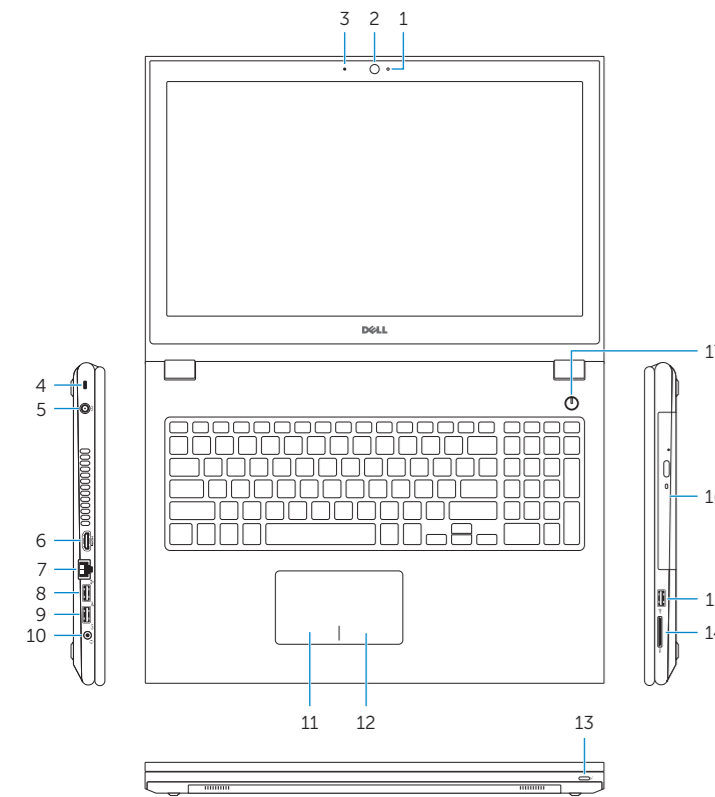
0CNM37A01

Printed in China.

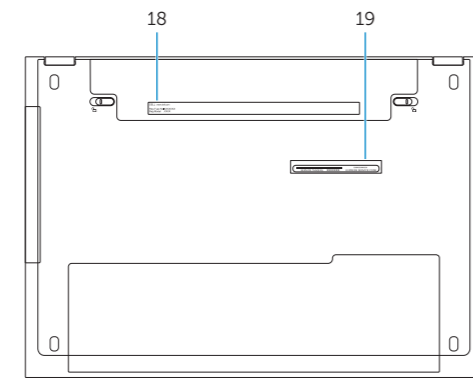
2014-10

Features

Funkcje | Caracteristici | Vlastnosti | Funkcije



- | | |
|------------------------|------------------------------------|
| 1. Camera-status light | 11. Left-click area |
| 2. Camera | 12. Right-click area |
| 3. Microphone | 13. Power and battery-status light |
| 4. Security-cable slot | 14. Media-card reader |
| 5. Power-adapter port | 15. USB 2.0 port |
| 6. HDMI port | 16. Optical drive |
| 7. Network port | 17. Power button |
| 8. USB 2.0 port | 18. Regulatory label |
| 9. USB 3.0 port | 19. Service Tag label |
| 10. Headset port | |



- | | |
|-----------------------------------|--|
| 1. Lampka stanu kamery | 11. Lewy obszar dotyku |
| 2. Kamera | 12. Prawy obszar dotyku |
| 3. Mikrofon | 13. Lampka zasilania i stanu akumulatora |
| 4. Gniazdo linki antykradzieżowej | 14. Czytnik kart pamięci |
| 5. Złącze zasilacza | 15. Port USB 2.0 |
| 6. Złącze HDMI | 16. Napęd dysków optycznych |
| 7. Złącze sieciowe | 17. Przycisk zasilania |
| 8. Port USB 2.0 | 18. Etykieta znamionowa |
| 9. Port USB 3.0 | 19. Etykieta ze znacznikiem serwisowym |
| 10. Gniazdo zestawu słuchawkowego | |

- | | |
|---|--|
| 1. Indicator luminos de stare a camerei | 11. Zonă pentru clic stânga |
| 2. Cameră | 12. Zonă pentru clic dreapta |
| 3. Microfon | 13. Indicator luminos de stare a alimentării și bateriei |
| 4. Slot pentru cablu de securitate | 14. Cititor de cartele de stocare |
| 5. Port pentru adaptorul de alimentare | 15. Port USB 2.0 |
| 6. Port HDMI | 16. Unitate optică |
| 7. Port de rețea | 17. Buton de alimentare |
| 8. Port USB 2.0 | 18. Etichetă de reglementare |
| 9. Port USB 3.0 | 19. Etichetă de service |
| 10. Port pentru setul cască-microfon | |

- | | |
|---------------------------------|--|
| 1. Kontrolka stanu kamery | 11. Obłast' kliknutia ľavým tlačidlom |
| 2. Kamera | 12. Obłast' kliknutia pravým tlačidlom |
| 3. Mikrofon | 13. Kontrolka napájania a batérie |
| 4. Otvor pre bezpečnostný kábel | 14. Čítačka pamäťových kariet |
| 5. Port napájacieho adaptéra | 15. Port USB 2.0 |
| 6. Port HDMI | 16. Optická jednotka |
| 7. Sieťový port | 17. Tlačidlo napájania |
| 8. Port USB 2.0 | 18. Regulačný štítok |
| 9. Port USB 3.0 | 19. Servisný štítok |
| 10. Zdieľka na slúchadlá | |

- | | |
|----------------------------|--|
| 1. Lučka stanja kamere | 11. Območje za levi klik |
| 2. Kamera | 12. Območje za desni klik |
| 3. Mikrofon | 13. Lučka stanja napajanja in baterije |
| 4. Reža za varnostni kabel | 14. Bralnik predstavnostnih kartic |
| 5. Vrata za napajalnik | 15. Vrata USB 2.0 |
| 6. Vrata HDMI | 16. Optični pogon |
| 7. Omrežna vrata | 17. Gumb za vklop/izklop |
| 8. Vrata USB 2.0 | 18. Regulativna oznaka |
| 9. Vrata USB 3.0 | 19. Nalepka s servisno oznako |
| 10. Vrata za slušalke | |

Shortcut keys

Skróty klawiaturowe | Taste pentru comenzi rapide

Klávesové skratky | Bližnjične tipke

- | | |
|--|--|
| | Mute audio
Wyciszenie dźwięku Dezactivați sunetul
Stlmenie zvuku Utišaj zvok |
| | Decrease volume
Zmniejszenie głośności Micșorare volum
Zníženie hlasitosti Zmanjšaj glasnost |
| | Increase volume
Zwiększenie głośności Mărire volum
Zvýšenie hlasitosti Povečaj glasnost |
| | Play previous track/chapter
Popzedni utwór/rozdział Redare melodie/capitol anterior
Prehrať predchádzajúcu stopu/kapitulu
Predvajaj prejšnji posnetek/poglavje |
| | Play/Pause
Odtwarzanie/wstrzymanie Redare/Pauză
Prehrávanie/pozastavenie Predvajaj/premor |
| | Play next track/chapter
Następny utwór/rozdział Redare melodie/capitol următor
Prehrať ďalšiu stopu/kapitulu Predvajaj naslednji posnetek/poglavje |
| | Switch to external display
Przełączenie na wyświetlacz zewnętrzny Comutare la afișaj extern
Prepnutie na externý displej Preklopi na zunanji zaslon |
| | Open Search charm
Otwarcie panelu Wyszukiwanie Deschideți butonul Search (Căutați)
Otvorenie klúčového tlačidla Hľadať Odprite čarobni gumb Iskanje |
| | Toggle keyboard backlight (optional)
Przełączenie podświetlenia klawiatury (opcjonalnie)
Comutare retroiluminare tastatură (opțional)
Prepínanie podsvietenia klávesnice (voliteľné)
Preklop osvetlitve ozadja tipkovnice (izbirno) |

- | | |
|---|--|
| | Decrease brightness
Zmniejszenie jasności Reducere luminozitate
Zníženie jasu Pomanjšaj svetlost |
| | Increase brightness
Zwiększenie jasności Creștere luminozitate
Zvýšenie jasu Povečaj svetlost |
| | Turn off/on wireless
Włączenie/wyłączenie sieci bezprzewodowej
Activare/dezactivare funcție wireless
Vypnutie/zapnutie bezdrôtovej komunikácie
Vklópi/izklópi brezžično omrežje |
| | Toggle Fn-key lock
Przełączenie klawisza Fn Comutare blocare tastă Fn
Prepínanie zamknutia klávesu Fn Preklop zaklepa tipke Fn |
| NOTE: For more information, see <i>Specifications</i> at dell.com/support . | |
| UWAGA: Aby uzyskać więcej informacji, zobacz <i>Dane techniczne</i> na stronie dell.com/support . | |
| NOTĂ: Pentru informații suplimentare, consultați <i>Specificații</i> la adresa dell.com/support . | |
| POZNÁMKA: Pre ďalšie informácie pozrite časť <i>Specifikácie</i> na dell.com/support . | |
| OPOMBA: Za več informacij glejte <i>Tehnični podatki</i> na dell.com/support . | |